

Odin Meter Elmätare från ABB

Teknisk dokumentation



ABB



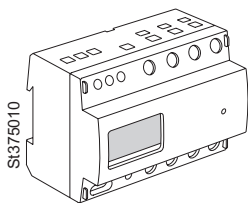
Odin Meter

Innehåll

Allmän beskrivning	2
OD4165 direktkopplad 3-fas mätare till och med 65 A	3
OD4110 transformatoransluten 3-fasmätare	4
Tillbehör	5
Kopplingsschema	6
Mekaniska mått	7
Inkopplingsexempel	8

ODIN Meter

Allmän beskrivning



ODIN Meter är en kompakt elmätare gjord för att mäta aktiv elektrisk energi och främst avsedd för montage på DIN skena i skåp eller standard normkapsling.

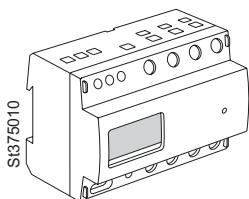
Under utvecklingsprocessen har ett av honnörsbegreppen varit ENKELHET. ODIN Meter skall uppfattas som lätt att installera, använda och distribuera.

Exempel på detta syns redan i fronten på elmätaren, tydlig märkning, kraftiga skruvar i anslutningsplinten och lättavläst display. I kartongen medföljer en lättförståelig instruktion som beskriver i text och bild hur installation bör utföras samt ger råd vid eventuellt uppkomna fel.

ODIN meter är godkänd enligt internationell standard IEC 61036. Denna standard täcker samtliga tekniska krav avseende klimat, mekanik, elektronik, EMC och noggrannhet. ODIN meter har dessutom ett nationellt godkännande av Sveriges provnings- och forskningsinstitut (SP) som debiteringsmätare. Detta borgar för hög tillförlitlighet och lång livslängd med bibehållen mätnoggrannhet.

Odin Meter

OD4165 direktkopplad 3-fas mätare upp till och med 65 A



E-nr.	Typ	Spänning (V)	Pulsutgångsfrekvens
0980965	OD4165	230/400V	100 imp./kWh

Tekniska Data

Spänning:	3x230/400 V
Spänningsområde	-20% till +15%
Max ström	65 A
Startström	25 mA
Effektförbrukning i strömkrets	< 3 VA/fas
Frekvens	50/60 Hz
Måtnoggrannhet	Klass 2 (±2%)
Standard	IEC 61036
Temperaturområde	-25 till +55°C
Material i överdel	Polykarbonat
Material i underdel	Polykarbonat/glasfiber
Brandtest	VI 94 - V0
Täthet	IP 20
Anslutningsarea i strömplint	1 - 16 mm ²

Pulsutgång

Anslutningsarea i plint	0.5 - 2.5 mm ²
Extern pulsspänning	5 - 40 V DC
Max. ström	100 mA
Puls längd	100 ms
Pulsfrekvens	100 imp/kWh
Standard	IEC 62053-1 (S0)

LED

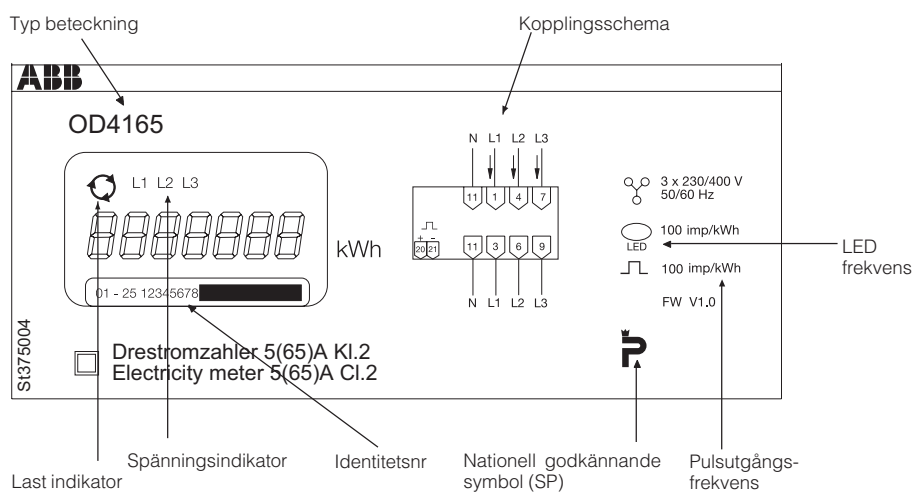
Pulsfrekvens	100 imp/kWh
Puls längd	40 ms

Display

LCD med 7 heltalssiffror

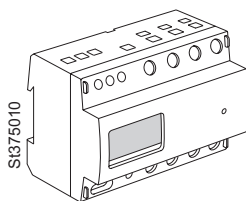
Frontvy

Direktkoppling



Odin Meter

OD4110 transformatoransluten 3-fas mätare



E-nr.	Typ	Spänning (V)	Pulsutgångsfrekvens
0980910	OD4110	230/400V	1 imp./ kWh

Tekniska Data

Spänning:	3x230/400 V
Spänningsområde	-20% till +15%
Max ström	10 A
Startström	15 mA
Effektförbrukning i strömkrets	< 0.02 VA/fas
Effektförbrukning i spänningskrets	< 2 VA/fas
Frekvens	50/60 Hz
Måtnoggrannhet	Klass 2 (±2%)
Standard	IEC 61036
Temperaturområde	-25 till +55°C
Valbar transformatoromsättning	5/5, 75/5, 100/5 150/5, 200/5, 250/5, 300/5, 400/5, 500/5, 600/5, 700/5 750/5, 800/5, 900/5 A

Material i överdel	Polykarbonat
Material i underdel	Polykarbonat/glasfiber
Brandtest	VI 94 – V0
Täthet	IP 20
Anslutningsarea i strömplint	1 – 16 mm ²
Anslutningsarea i spänningsplint	0.5 – 6 mm ²

Pulsutgång

Anslutningsarea i plint	0.5 - 2.5 mm ²
Extern pulsspänning	5 – 40 V DC
Max. ström	100 mA
Puls längd	100 ms
Pulsfrekvens	1 imp/kWh
Standard	IEC 62053-1 (S0)

LED

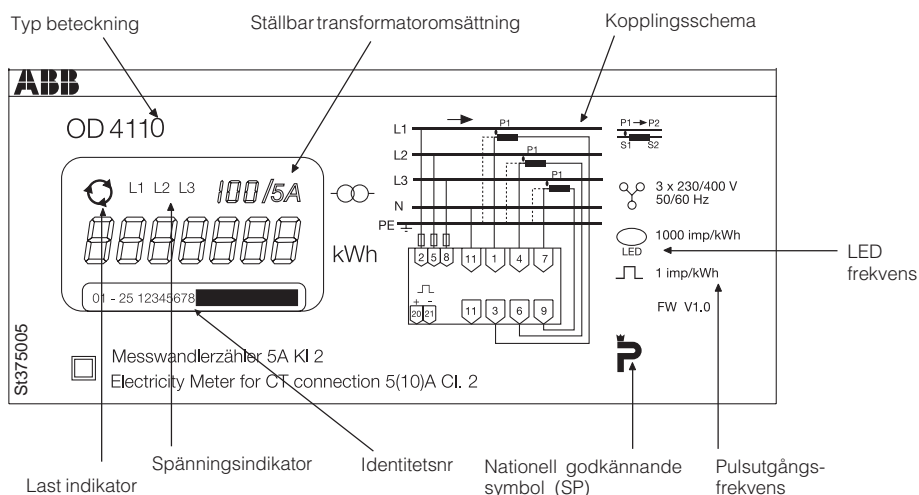
Pulsfrekvens	1000 imp/kWh
Puls längd	40 ms

Display

LCD med 7 heltalssiffror

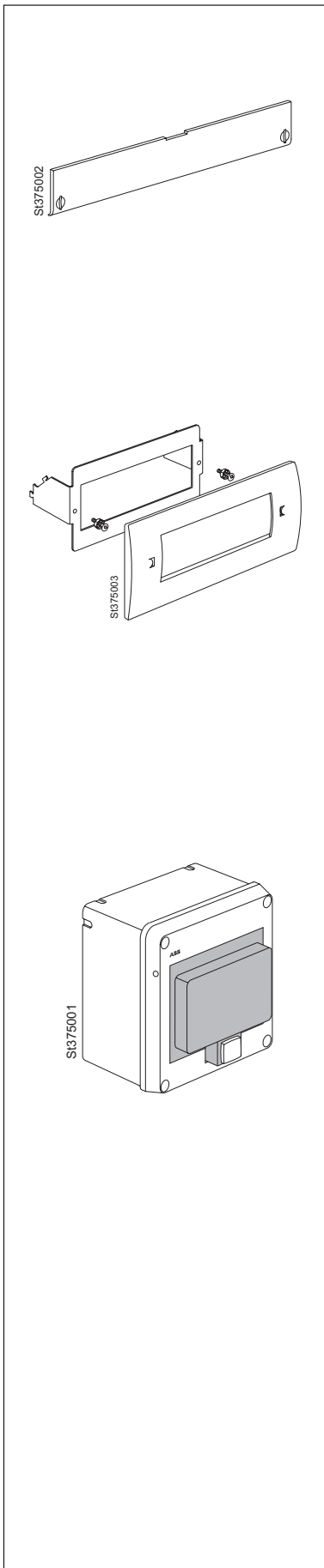
Frontvy

Inkoppling via strömtransformator



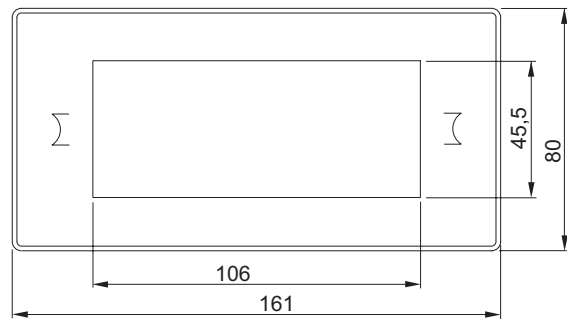
Odin Meter

Tillbehör



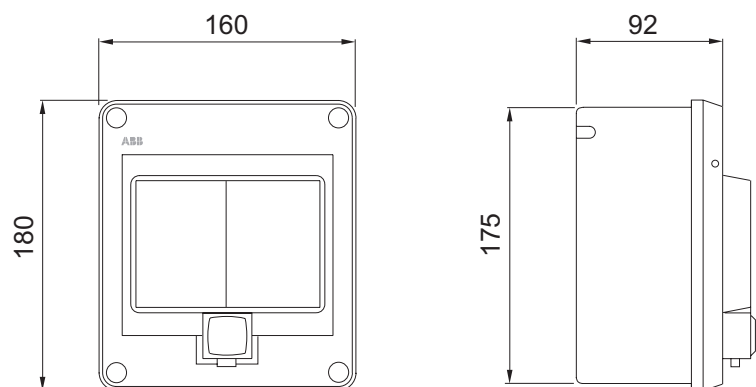
E-nr.	Typ	Användning	Ritningsnr.
09 809 25	Täcklock plomberbart	Vid plombering	
09 811 84	Frontmontagesats	För panelmontering	2
09 809 50	Normkapsling (6 moduler)	För väggmontage	3

Ritning nr 2



Mt375003

Ritning nr 3



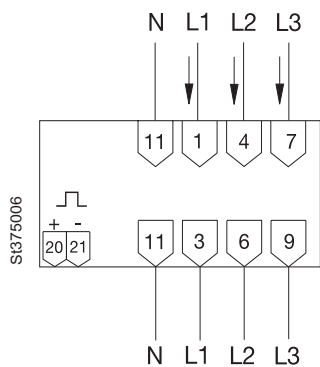
Mt375001

Odin Meter

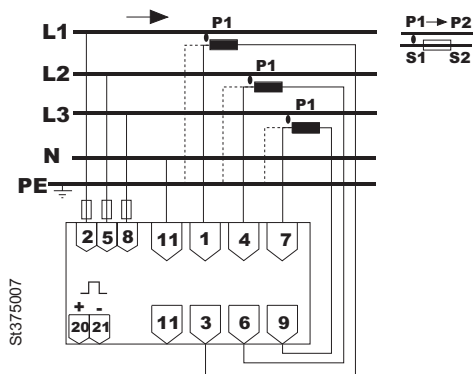
Kopplingschema

Kopplingschema

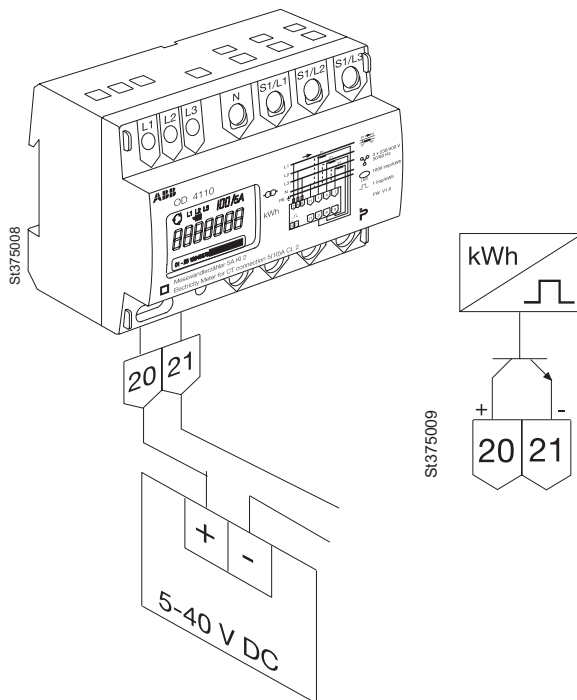
Direktkoppling



Inkoppling via strömtransformator



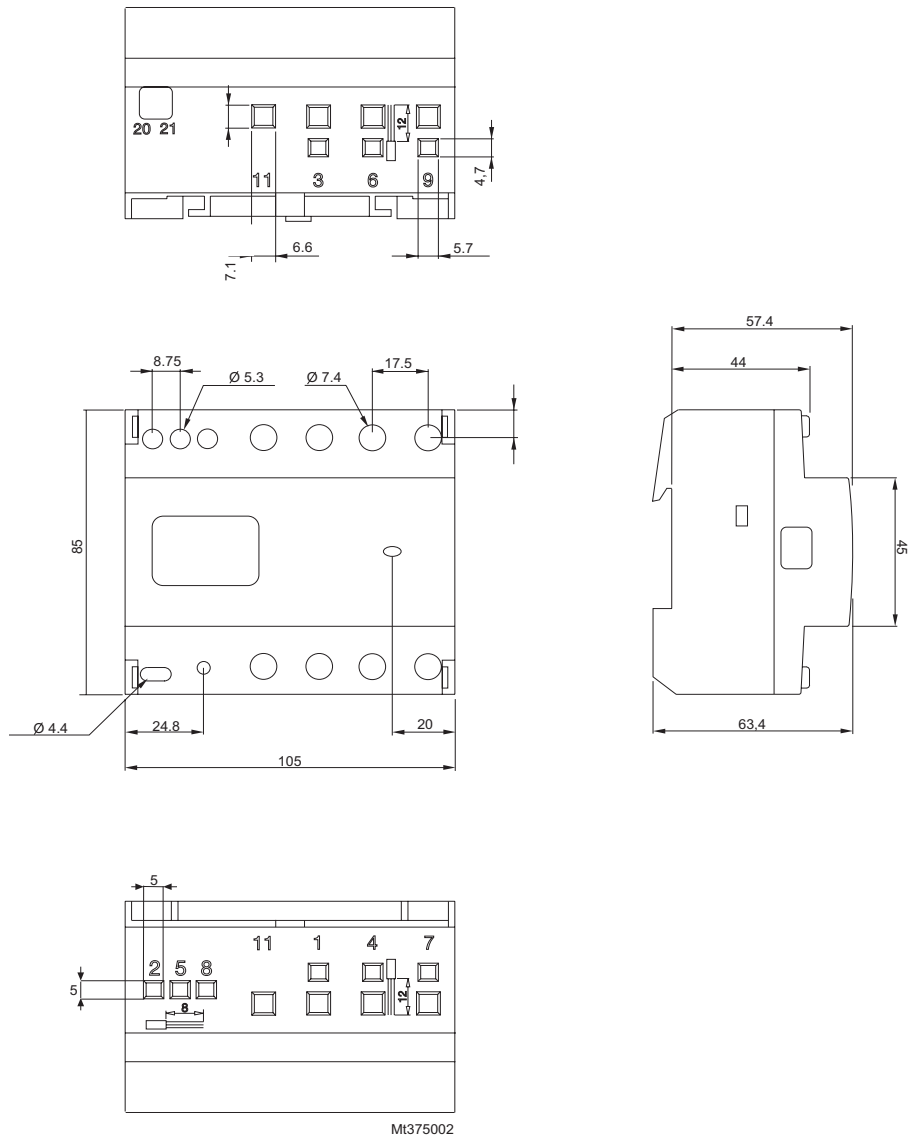
Pulsutgång



Odin Meter

Mekaniska mått

Mekaniska mått



Odin Meter

Inkopplingsexempel

Inkoppling med kablar



För elmätarens funktion behöver 0-ledare endast inkopplas på upp- eller nersida

Inkoppling med kablar och strömskena

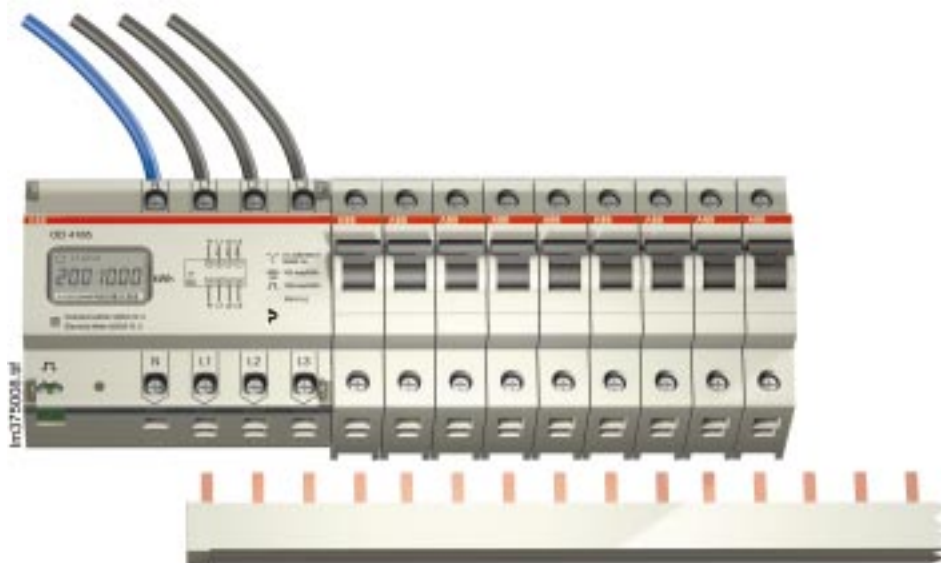




ABB Automation Technology Products AB

Cewe - Control

Box 1005, 611 29 Nyköping

Telefon 0155-29 50 00

Telefax 0155-28 81 10

Besöksadress:

Brukslagarvägen 5

www.abb.se